

Mosogatás
Pult alatti tányérmosogatógép (L), érintőkijelző, szimpla fal, nyomásos bojler, öblítőszer és vegyszeradagolóval szállítva, ürítőpumpa, tankszűrő, 65 kosár/óra, 1 fázis, Schuko dugalj

TERMÉK #

MODELL #

NÉV #

SIS #

AIA #



400303 (ETUCLG1S)

Pult alatti tányérmosogatógép (L), érintőkijelző, szimpla fal, nyomásos bojler, öblítőszer és vegyszeradagolóval szállítva, ürítőpumpa, tankszűrő, 65 kosár/óra, 1 fázis, Schuko dugalj

Rövid leírás

Termék szám

Electrolux Professional pult alatti mosogatógép. 500*500mm-es kosarakhoz alkalmas. A mosási teljesítményt nagy teljesítményű mosószivattyú, nagy kapacitású mosótank, kompozit anyagból készült felső és alsó integrált mosó- és öblítő forgó szórókarok biztosítják. Az öblítési hőmérsékletet és nyomást a beépített nyomásos bojler és a reteszelt szelepek vezérlőrendszere garantálja. 2,1-2,4 liter tiszta vizet használ fel a végső öblítéshez. Két előre beállított, a helyszínen konfigurálható automatikus ciklus a különböző mosogatnivaló eszközökhöz. Duplafalú, szigetelt ajtó. 304 AISI rozsdamentes acélszer mosótank és bojler, ajtó és külső panelek. Elektronikus vezérlés szinkódolt felhasználói felülettel Touch Button típusú és LED információs ikonokkal. Automatikus öntisztítási ciklus lefutása a gép kikapcsolása után. A készülék ürítőpumpát, mosószert és öblítőszer-adagoló perisztaltikus szivattyút tartalmaz. Elektromos jellemzői 230 volt, egyfázisú 50 Hz-es működés, elektromos kábellel és shuko dugóval felszerelve. A gépet konnektivitási lehetőséggel, Wi-Fi modullal és Bluetooth APP-vel szállítjuk.

Fő jellemzők

- Teljesen automatikus öntisztító ciklus, mely megakadályozza a baktériumok elszaporodását.
- Csúcsmínőségű elektronikus szabályzás beépített programozással, öndiagnosztikai rendszerrel a szervizeléshez. Automatikus öntisztító ciklus.
- 4 mp (változtatható) szünet a mosogatás után és az öblítés előtt: nem csepeg piszkos víz a tiszta eszközökre az öblítő ciklus végén.
- IPX 4 vízvédelmi szint.
- Hőmérséklet felügyeleti rendszer garantálja a megfelelő hőfokon történő mosogatást és a garantált hőfokon történő fertőtlenítést az öblítés során.
- A hatékony öblítési rendszer kosáronként csak 2,1-2,4 liter tiszta forró vizet használ fel, ami csökkenti az üzemeltetési költségeket.
- Kompozit anyagból készült, forgó, integrált mosó- és öblítőkarral, nagy teljesítményű mosószivattyúval és nagy kapacitású bojlerrel felszerelve a professzionális mosogatási eredményhez.
- Bépített öblítőszer és vegyszer adagoló.
- Könnyen hozzáférhető karbantartási és szervizelési szempontból.
- Maximális elméleti mosási kapacitás ideális körülmények között 65 kosár vagy 1170 edény óránként, az APP-on elérhető gyors ciklus kiválasztásával (2025 januárjától elérhető).
- A mosótankban lévő szivattyúszűrő kiterjedt felületével védi a mosószivattyút a szennyeződésekkel szemben, tisztán tartva a mosóvizet.
- Az egy darabból álló felső és alsó karok klipszes rendszerrel rögzíthetők, cserélhetőek, könnyen eltávolíthatóak és visszaszerelhetőek. A kombinált mosó- és öblítő permetező rendszer garantálja a kamra belsejében a maximális vízpermet lefedettséget a kiváló mosási teljesítmény érdekében.
- Beépített nyomásos bojler, amely a bejövő 55-65 ° C-os vizet a megfelelő öblítési hőmérsékletre melegíti, amely szükséges a fertőtlenítő öblítéshez. Nincs szükség külső nyomásfokozóra.
- Könnyű és puha nyitás.
- Az érintőgombos kezelőfelület hasznos információkat nyújt a készülék állapotát tükröző különböző színekkel és LED ikonokkal.
- Az applikáció lehetővé teszi a mosási ciklusok helyszíni testreszabását, valamint a vegyszerek adagolásának beállítását. Időben visszajelzést ad a készülékről és riasztási információkat nyújt.

Konstrukció

- Könnyű tisztítás a sima felületeknek köszönhetően.
- Beépített ürítő pumpa.
- Vízsintérezékelő: nem kapcsolódik be a fűtés, ha alacsony a vízszint.
- A bojler leürítésnek köszönhetően a hosszabb, használaton kívüli időszakokra a víz leüríthető, így növelve a higiéniát.
- Elülső és oldalsó panelek, ajtó, mosótank nagy teherbírású, korrózió álló AISI 304 rozsdamentes

Jóváhagyás

acélból.

- 304 rozsdamentes acél bojler védőgáz hegesztéssel, amely ellenáll a korróziónak.
- PVC vízcső fém csatlakozókkal, amely ellenáll a magas víznyomásnak.
- Teljesen zárt hátsó rész.
- Nagy mosótank lekerekített sarkokkal. Szennycsapdamentes kialakítás.
- Dupla falú szigetelt ajtó.
- A könnyű és vastagabb kompozit anyagból készült tankszűrők meghosszabbítják a víz tisztaságát, és összegyűjtik a szennyeződés nagy részét, amely a műveletek során könnyen eltávolítható.
- Öblítőszer adagoló és vegyszer adagoló pumpa.

Fenntarthatóság



- A MyEco ciklus használatával 2.1 liter/kosár vízfogyasztás.
- Átlagos áramfogyasztás ciklusonként 260 W/óra a MyEco ciklus használatával.
- A mosogatási ciklusok és vegyszeradagolás személyre szabható az Applikáción keresztül.
- Az előző termékcsaládhoz képest akár 40%-kal csökkentett energiafogyasztás, ami egy év alatt 4.212 kWh megtakarításnak felel meg, és akár 2 literre csökkentett vízfelhasználás, mindkettő UL tanúsítvány* alapján, ami ciklusonként csak 0,08 kg CO₂-egyenértéket eredményez. (*Kalkuláció a termék használata közbeni energiafogyasztás alapján, EFCEM profile (36 ciklus/nap, 300 nap/év), figyelembe véve az energiaforrások keverékét, a kalibrált EU adatbázis frissített értékei szerint [kgCO₂e/kWh] - Forrás: Az EIA kibocsátási tényezői a villamosenergia- és hőszolgáltatási CO₂-re vonatkoznak, és tartalmazzák a CH₄- és N₂O-tényezőket, az IEA szerint 2021-re is. A NeoBlue Touch MyEco ciklus és a korábbi Electrolux Professional pult alatti termékcsalád között készült összehasonlítás (3 l vízfogyasztás/ciklus).
- Hosszabb termék életciklus a szervizelés szempontjából könnyű hozzáférésnek, a dedikált diagnosztikai támogatásnak és hibaelhárítási eljárásnak, valamint a legalább 10 évig rendelkezésre álló pótalkatrészeknek köszönhetően.
- A raklapon lévő kartoncsomagolás teljes mértékben újrahasznosítható. A karton 70%-ban újrahasznosított anyagból és FSC* minősítésű papírból készült, környezetbarát, vízbázisú tintával nyomtatva; a teljes fenntarthatóság és a környezeti felelősségvállalás érdekében. (* Forest Stewardship Council, amely a világ vezető szervezete a fenntartható erdőgazdálkodás-használatért).
- ErgoCert 4 csillagos minősítés az ergonomikus kialakításért és a könnyű használatért. Az egyszerű kezelés a felhasználóbarát kezelőfelületen keresztül, az ergonomikus kialakítás pedig minimális megterhelést biztosít a felhasználónak. A kivehető alkatrészekben található színes érintési pontok segítik a gyors tisztítási műveleteket.

Szállított tartozékok

- 1 Sárga evőeszköztartó PNC 864242
- 1 Kosár 18 db nagytányérhoz (max. átmérő: 240 mm) vagy 27 db kistányérhoz (max. átmérő 150 mm)

Opcionális tartozékok

- 8 l külső automata vízlágyító PNC 860413
- Állvány pult alatti mosogatógéphez PNC 860418
- Szűrő ásványi sók részleges kiszűrésére PNC 864017
- Teljes/részleges vízkeménység mérő egységcsomag PNC 864050
- Mosogatószer pumpa egységcsomag PNC 864218
- Sárga evőeszköztartó PNC 864242
- Szűrő ásványi sók teljes kiszűrésére PNC 864367
- Nyomásfokozó szivattyú öblítőpumpához (50Hz) - Neoblue PNC 864492
- Ürítőpumpa NeoBlue pult alatti tányérmosogató géphez PNC 864494
- Kompozit anyagból készült tankszűrőkészlet NeoBlue tányérmosogató géphez PNC 864495
- Fél méretű univerzális kosár PNC 864527
- Fél méretű kosár tányérokhoz PNC 864528
- Fél méretű kosár poharakhoz PNC 864529
- 4db-os sárga evőeszköztartó készlet PNC 865574
- Kosár 12 db leveses tányérhoz (max. átmérő: 240 mm) PNC 867000
- Mosogatókosár 16 db levesestányérhoz (max. átmérő 240 mm) - kék PNC 867001
- Kosár 18 db nagytányérhoz (max. átmérő: 240 mm) vagy 27 db kistányérhoz (max.átmérő 150 mm) PNC 867002
- Mosogatókosár 12 db tányérhoz (max. átmérő 300mm) PNC 867003
- Kosár 5 db 530x325 mm-es tálcához, piros PNC 867006
- Kosár csészékhez (24-48 dbhoz) - kék PNC 867007
- Mosogatókosár 20 db csészéhez és 24 db kávéscsészéhez (döntött alsó felület) PNC 867008
- Lezáró rács (500x500mm-es kosárhoz) PNC 867016
- Mosogatókosár 16 db pohárnak, max. magasság: 120 mm. max átmérő 100 mm. PNC 867020
- Kosár 16 db pohárhoz (Max. magasság: 70 mm. Max átmérő 100 mm) - kék PNC 867023
- Mosogatókosár 16 db pohárnak. Maxi. magasság: h 170 mm. Max. átmérő 100 mm. PNC 867030
- Kosár 16 db pohárhoz (max. magasság: 220 mm, átmérő: 100 mm) - kék PNC 867040
- C11 mosogatószer, 2x5 literes kanna PNC 0S2092
- C13 ECO mosogatószer, 2x5 literes kanna PNC 0S2093
- C12 öblítőszer mosogatógéphez, 2x5 literes kanna PNC 0S2094
- C30 vízköoldó, 2x5 literes kanna PNC 0S2362
- C15 ECO öblítőszer mosogatógéphez, 2x5 literes kanna PNC 0S2904

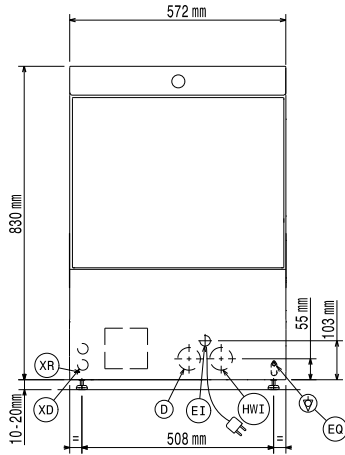
Javasolt vegyszer



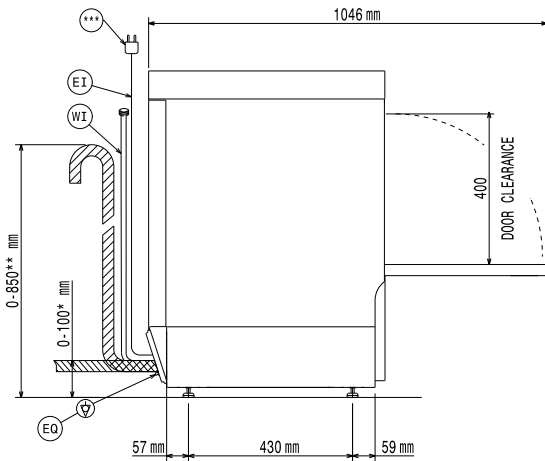
Mosogatás
 Pult alatti tányérmosogatógép (L), érintőkijelző, szimpla fal, nyomásos bojler, öblítőszer és vegyszeradagolóval szállítva, ürítőpumpa, tankszűrő, 65 kosár/óra, 1 fázis, Schuko dugalj

A vállalat fenntartja a jogot arra, hogy előzetes bejelentés nélkül változtatást hajtson végre a termékeken. A nyomtatás idején minden információ megfelelő.

Előnézet



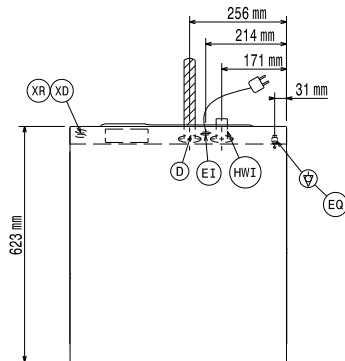
Oldalnézet



* Without drain pump
 ** With drain pump
 ***Plug only for Single Phase Machine

D = Leürítés
 EI = Elektromos csatlakozás
 EO = Elektromos kimenet
 HWI = Bejövő melegvíz
 XD = Vegyszer csatlakozás
 XR = Öblítőszer csatlakozás

Felülnézet



Elektromos

Tápfeszültség:	220-240 V/1 ph/50 Hz
Alapértelmezett teljesítmény:	3.3 kW
Bojler fűtőelemei:	2,8 kW
Tank fűtőelemek:	2 kW
Mosópumpa méret:	0.55 kW

Víz:

Tápvíz hőmérséklet:	55-65 °C
Leürítő cső méret:	20.5mm
Bejövő tápvíz nyomás:	29 - 73 psi (2 - 5 bar)
Mosogatási ciklus tank kapacitás (L):	22
Vízfogyasztás/ciklus (L):	2.1 / 2.4
Bojler kapacitás (L):	5,8
Nyomás:	2-5 bar

Technikai információ:

*65 kosár/óra kapacitás az Appon keresztül elérhető 2025 januártól

Kosár/óra:	65 / 40 / 36 / 24 / 15
Működési ciklus idő (mp.):	55 / 90 / 100 / 150 / 240
Tányér/óra:	1170 / 720 / 648 / 432 / 270
Mosogatási hőmérséklet (MIN):	55-65°C
Kamra méretek - szélesség:	520 mm
Kamra méretek - mélység:	540 mm
Kamra méretek - magasság:	400 mm
Öblítési hőmérséklet (MIN):	60-85 °C
Külső méretek, szélesség:	572 mm
Külső méretek, mélység:	623 mm
Külső méretek, magasság:	830 mm
Csomagolási méret II (SzéxMéxMa):	740x670x1000 mm

Teljesítmény táblázat (EN IEC 63136:2019 szabvány szerint)

Tesztelt ciklusidő:	myEco
Átlagos ciklusidő (Tc), mp:	503
Teljesítmény üzemkész állapotban (Pu), kW:	0.26
Energiafelhasználás a kezdeti feltöltéshez (E), kWh:	1.37
Vízfogyasztás a kezdeti feltöltéskor (Vs), l:	21.5
Indítási idő (Ts), mp:	2316
Tányér/kosár:	18
Tisztítási teljesítmény (xclean), %:	99.9
Újraszennyeződés mértéke (xres):	0.3
Átlagos energiafogyasztás (Ec), kWh:	0.26
Átlagos vízfogyasztás (Vc), l:	1.89
Átlagos programidő (Tpr), mp:	318

Fenntarthatóság

Zajszint	<70 dBA
Csomagolás típusa	Box on pallet

Mosogatás
 Pult alatti tányérmosogatógép (L), érintőkijelző, szimpla fal, nyomásos bojler, öblítőszer és vegyszeradagolóval szállítva, ürítőpumpa, tankszűrő, 65 kosár/óra, 1 fázis, Schuko dugalj

A vállalat fenntartja a jogot arra, hogy előzetes bejelentés nélkül változtatást hajtson végre a termékeken. A nyomtatás idején minden információ megfelelő.